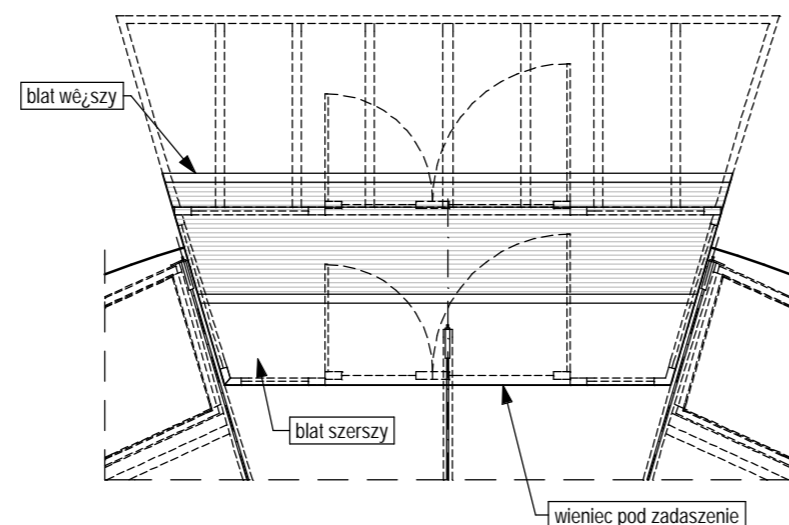
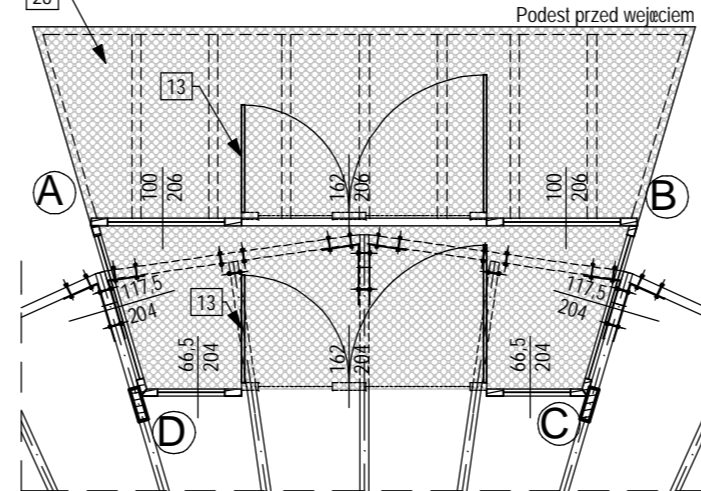


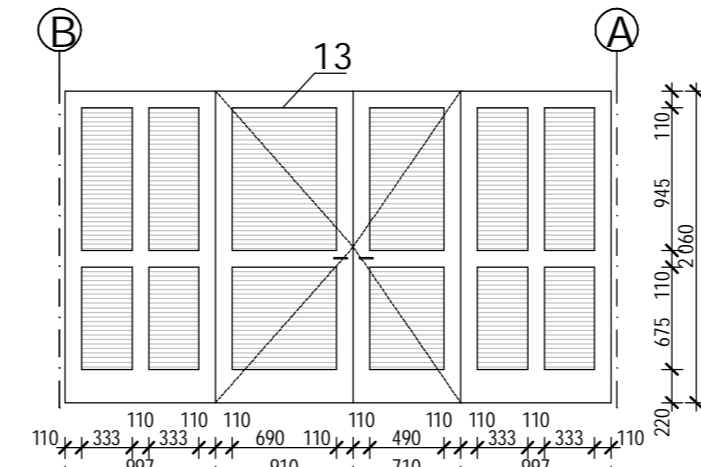
RZUT ZADASZENIA WEJĘCIA



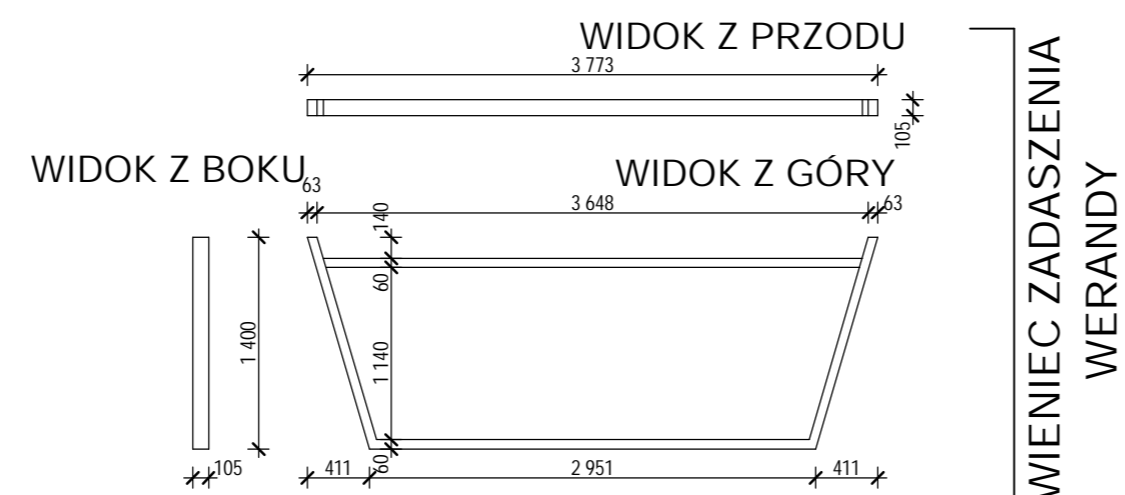
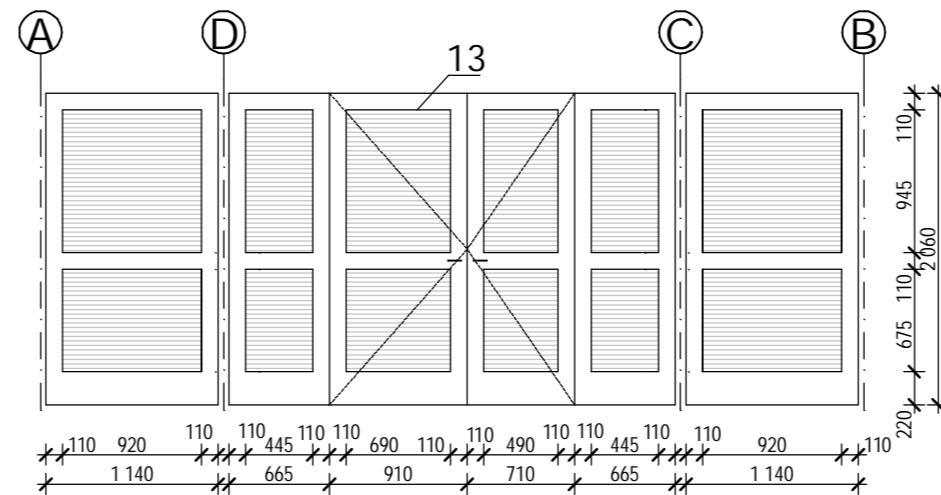
RZUT WERANDY



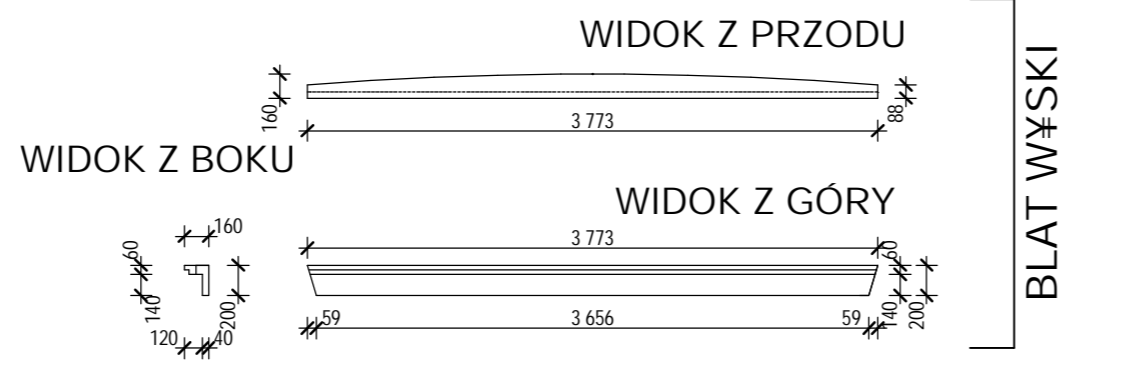
Rozwinięcie ściany A-E



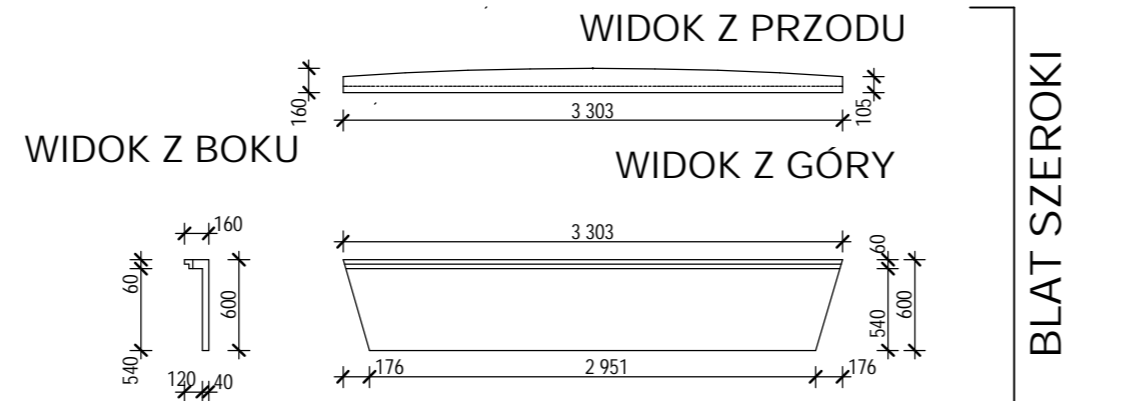
Rozwinięcie ściany A-D-C



WIEŃC ZADASZENIA
WERANDY



BLAT WYŠKI



BLAT SZEROKI

Zestawienie materiałów

Lp.	Rodzaj elementu
1	Łuk konstrukcyjny z drewna klejonego 65 x 200 mm
2	Legar dolny główny z drewna klejonego 65 x 130 mm
3	Legar oodkowy krótki z drewna klejonego 65 x 130 mm
4	Wymian legara oodkowego z drewna klejonego 65 x 130mm
5	Wieńiec dolny z drewna klejonego 60 x 170 mm
6	Wieńiec górny z drewna klejonego 60 x 160 mm
7	Ł cznik wieńca dolnego bl. 3 mm, C 60/73/350 + L60/50/270
8	Ł cznik wieńca górnego bl. 3 mm 105 x 105 x 90
9	Ł cznik krokwi bl. 3 mm 140 x 170 mm
10	4 x bal z drewna litego 50 x 100 mm (równio rozbułone)
11	Wypełnienie pola górnego łupin' z poliwęglanu gr. 8 mm (na uszczelce gumowej)
12	Listwa dociskowa (drewniana)
13	Skrzydła drzwiowe z drewna klejonego wypełnione PLEXI 4 mm - drzwi podwójne frontowe (70 LEWE + 90 PRAWY) x 210 cm - drzwi pojedyncze frontowe (70 LEWE + 90 PRAWY) x 210 cm - drzwi ewakuacyjno-dostawcze PRAWY 90 x 210 cm
14	Rama okienna uchylna z drewna klejonego wypełnienie PLEXI 4 mm
15	Słownik okna uchylnego
16	Blokada wiatrowa
17	Parapet z blachy do okien
18	Pierścień montażowy z drewna klejonego górny
19	Pierścień montażowy z drewna klejonego dolny
20	Wieńiec stelaża tropiku
21	Stelaż tropiku - profil stalowy zamknięty
22	Ramię pa* ku tropiku płaskownik stalowy 20 x 40 mm
23	Ł cznik ramienia i pa* ku profil zamknięty 20 x 40 mm
24	Łupina tropiku 1/22 czaszy PCV
25	Okap Łupiny tropiku oraz płaskownik naprężający cy tropik (dolny i poedni)
26	Pręt regulujący cy naprężenie łupiny tropiku
27	Wentylator wyci gowy
28	Guma antypoślizgowa - krata
29	Łubka mocuj ca M 10
30	Wymian z drewna klejonego 65 x 130 mm (opcja)
31	Skrzynka oraz krata nawiewowa 350 x 1000 mm (opcja)
32	Belka góna 65 x 200mm
33	Słup ocemnik' try z drewna klejonego 160 x 160mm
34	Ł cznik słupa z pierścieniem, bl. 4mm - 60/100/120
35	Słup 160/160mm
36	Ł cznik łuku z blatem zadaszenia werandy L3/60/60mm



@KK Studio S.C.
Mieczysław KRYSIA & Piotr KRAMCZYK
CIĘCZYŃSKA 14
01-650 Warszawa, ul. Cięczyńska 14
tel. 22 629 21 93
www.kkstudio.pl

TEMAT	PROJEKT ARCHYTEKTONICZNO-BUDOWLANY ARENY WIELOZONOWEJ "EMPIRO"	NUMER RYSUNKU
TYTUŁ RYSUNKU	DRZWI WEJŚCIOWE PODWÓJNE	12
OBIEKT	Arena Wielozonowa "EMPIRO"	FAZA
ADRES		PB
PROJEKTOWAŁ	Mieczysław KRYSIA upr. nr 21989 B-B	SKALA RYSUNKU
		1:50
OPRACOWAŁ	Marcin GAWLAS	DATA
		09.2006